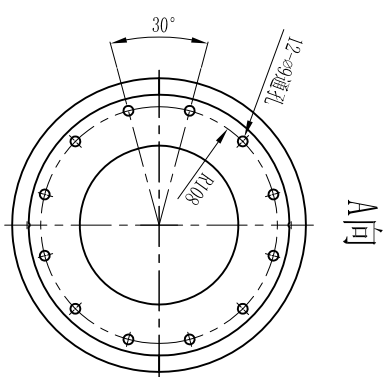
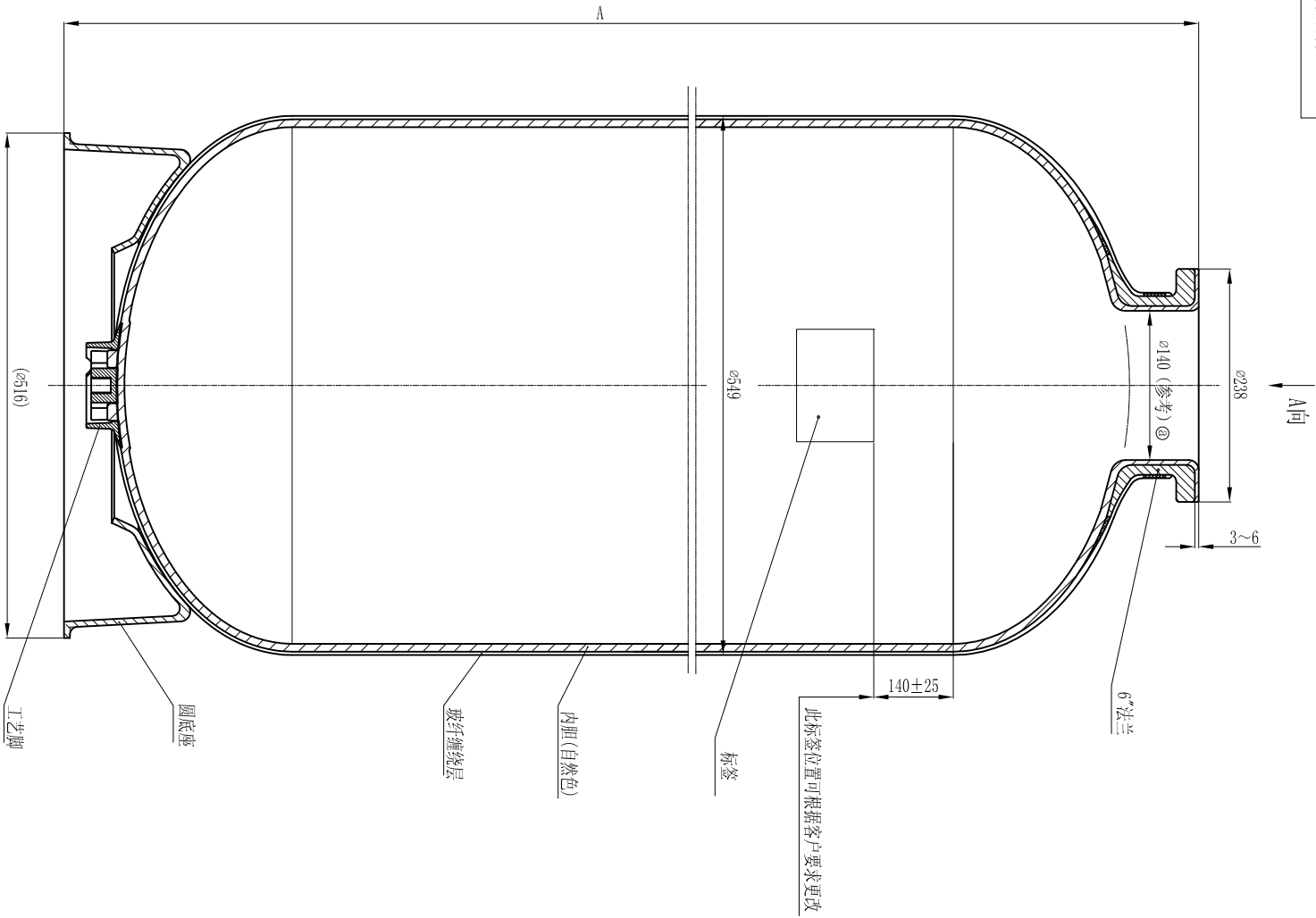


型号	A	容积	重量(kg)
21×62	1780±15	333L	49.1



- 技术要求:
1. 容器性能试验方法按NSF/ANSI44-2002《NSF国际标准/美国国家标准》
 2. 容器最大工作压力10.5Bar，最大真空压力127mmHg，水介质温度1°C-65°C，不可盛装腐蚀性液体；
 3. 括号内尺寸仅供参考；

5	增加②处尺寸	2011/08/29
4	报本号	2007/11/19
参考文献收编率(如有必要):		
变更处描述		
签名		
日期		
设计		
审核		
批准		
<p>唯赛勃环保材料制造(上海)有限公司</p> <p>比例: 1:5</p> <p>材料:</p> <p>重量:</p> <p>数量:</p> <p>投影:</p> <p>电话编号:</p> <p>图号: 13211-00</p> <p>版本号: 5</p>		
<p>本产品(图)在任何情况下未经唯赛勃公司书面许可不得进行复制或使用的</p> <p>本图中尺寸均取量数</p> <p>本图尺寸单位: 毫米</p> <p>共1张 第1张</p>		